

Sport Jack V3

Manuel d'instructions



[IM]-PKM-SPORT-JACK-V3

21/12/2023

Sommaire

Chapt I :	Présentation	3
1.	Caractéristiques	3
2.	Fonction supplémentaire.....	4
3.	Qualité	4
Chapt II :	Utilisation	5
1.	Réglage	5
2.	Utilisation	6
3.	Avertissements	8
Chapt III :	Options	9
1.	Kit support Sport Jack à plat (ASS-SUP-006-A)	9
2.	Kit support Sport Jack arceau (ASS-SUP-005-A).....	11
3.	Pine spéciale "VHC" :	14
4.	Pied rotulé :	14
Chapt IV :	Contrôle de la pression d'air	15
Chapt V :	Révisions.....	17
Chapt VI :	Versions	17
Chapt VII :	Notes	18

Chapt I : **Présentation**

1. Caractéristiques

Le PKM Sport jack est conçu pour lever tous types de voitures de rallye facilement, rapidement, et en toute sécurité.

Fabriqué en matériaux légers de qualité aéronautique, la masse embarquée est très limitée.

Course (mm)	320
Charge utile (kg)	700
Vitesse de levage	10 allers/retours
Poids (kg)	3.2
Diamètre de pin (mm)	24
Longueur de pin (mm)	245
Hauteur de pin (mm)	de 90 à 360 mm (+ course)
Commande de rentrée	à vis, vitesse réglable
Temps de rentrée automatique	2s pour 320 mm
Dimensions du volume occupé en position plié (mm)	598 x 109 x 132

Pied à grip renforcé, en aluminium :



2. Fonction supplémentaire

a. Rentrée automatique du vérin

En déverrouillant le bouton vissé, le vérin rentre automatiquement dans le cric pour un retour rapide à la position rangée après utilisation.

Le temps généralement utilisé à appuyer sur le cric pour ranger la course morte est directement gagné.

3. Qualité

Le Sport Jack est entièrement assemblé à la main dans nos ateliers de Signes dans le Var.

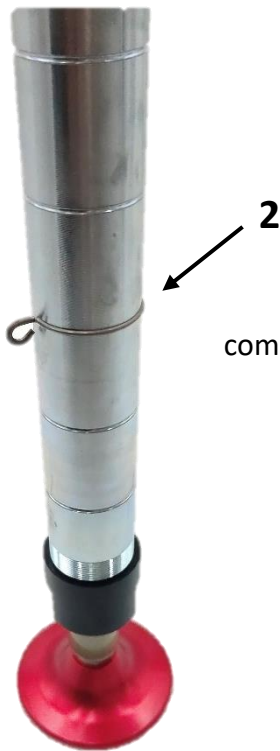
Tous les crics sont testés et validés dans nos locaux avant expédition à l'aide d'un outillage de contrôle dédié. Nous appliquons la charge maximale recommandée et contrôlons la tenue de cette charge pendant un minimum de 15 minutes.



Chapt II : Utilisation

1. Réglage

Pour adapter le cric à la hauteur de caisse, il faut régler la butée basse du support de pine (n°1). Déposer le clip et déverrouiller le système de serrage à excentrique.



Positionner le circlip (n°2) dans la gorge correspondant à la hauteur voulue, par rapport à la hauteur du tube de levage de votre véhicule, en tenant compte du cas de la crevaison, où le véhicule peut être plus bas.

Ramener le support de pine contre le clip et verrouiller le tout avec le système de serrage à excentrique





Important :

Attention de placer les oreilles du clip à l'opposé de la pine, comme sur la photo.

2. Utilisation

- Mettre la pine à l'horizontale.
- Mettre la pine dans le tube de la voiture, prévu à cet effet (120 mm en prise, minimum).



- Pomper à l'aide du manche jusqu'à atteindre la hauteur voulue



- Pour votre sécurité, placer une roue disponible pendant toute la durée de l'intervention sous la voiture ou dans les passages de roue.
- Une fois l'intervention terminée, tourner le bouton de rentrée (n°4) pour faire descendre la voiture.



- La vitesse de descente est réglable sur les 30 premiers degrés du bouton. Au-delà, la tige rentrera automatiquement jusqu'à sa butée. Attention à ne pas laisser la main entre le pied et le tube pendant la rentrée automatique.
- Désaccoupler le cric de la voiture.
- Mettre le cric en position rangée : pine et manche parallèles au tube principal
- Fermer le bouton de rentrée.
- Ranger le cric dans la voiture.

3. Avertissements

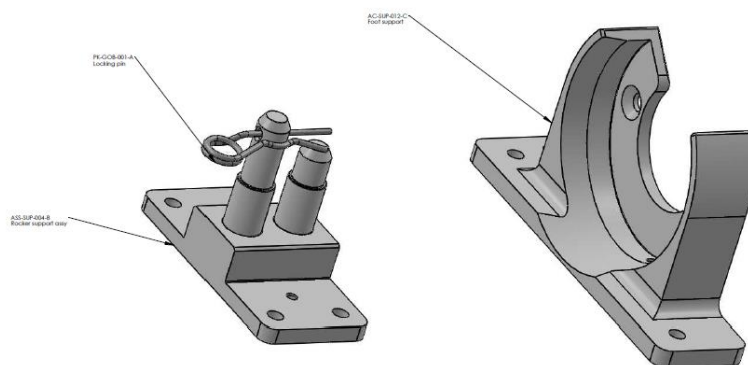
- Ne pas démonter le cric ! Huile et gaz sous pression : risque de blessures et de dommages irrémediables sur le cric
- Ne pas pomper jusqu'au contact de la butée haute du manche
- Fixer le cric correctement dans la voiture
- Ne pas laisser la main la main entre le pied et le tube pendant la rentrée automatique.
- Faire attention à placer les oreilles du clip à l'opposé de la pine.
- Ne pas intervertir les clips de tube entre les versions de cric en tube aluminium et en tube acier

Chapt III : Options

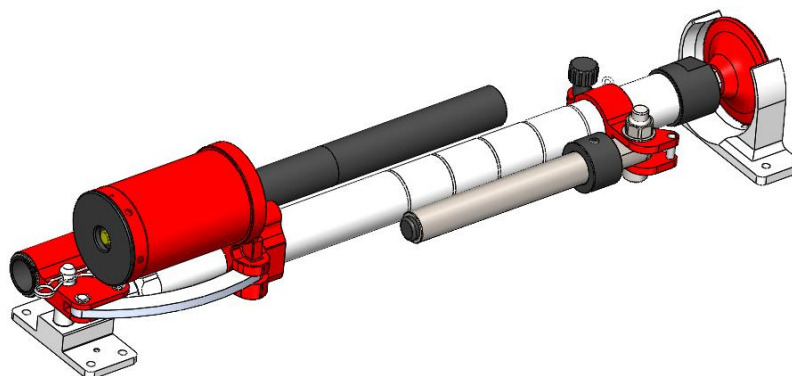


1. Kit support Sport Jack à plat (ASS-SUP-006-A)

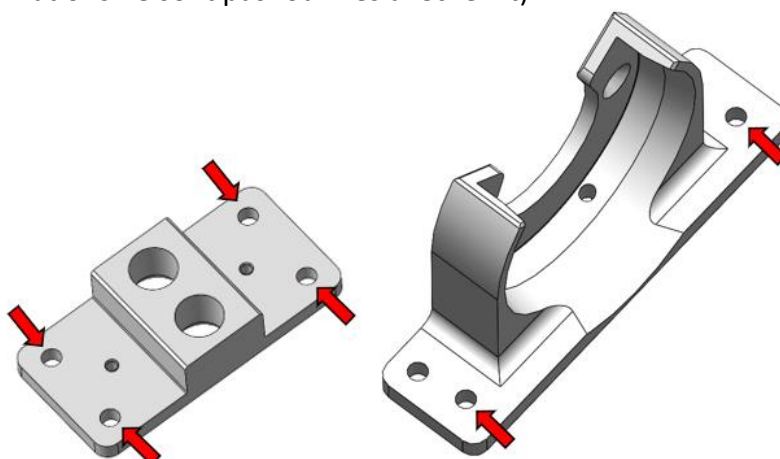
En option il est possible d'acheter un kit de support prévu spécialement pour le « Sport Jack » afin de fixer celui-ci correctement dans la voiture.
Ce kit est conçu pour fixer le cric à plat.



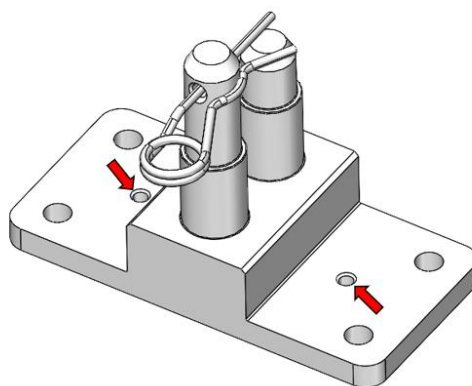
Le kit est composé de deux pièces en aluminium : l'une accueillant le pied du cric, l'autre accueillant le basculeur grâce à deux tétons permettant une mise en position dans le basculeur du cric. Le maintien en position se fait par l'intermédiaire d'une goupille. Ainsi l'installation et le retrait du cric dans son support se font très rapidement et facilement.



Sur les deux pièces de ce kit sont prévus des trous de vis M6 permettant de les fixer à la caisse de la voiture (les vis de fixations ne sont pas fournies avec le kit) :

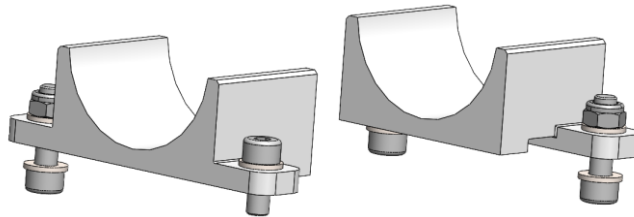


Sur la pièce permettant de fixer le basculeur, sont prévus des trous de vis M4 afin de fixer un petit câble pour ne pas perdre la goupille (les vis M4 et le câble ne sont pas fournis avec le kit) :

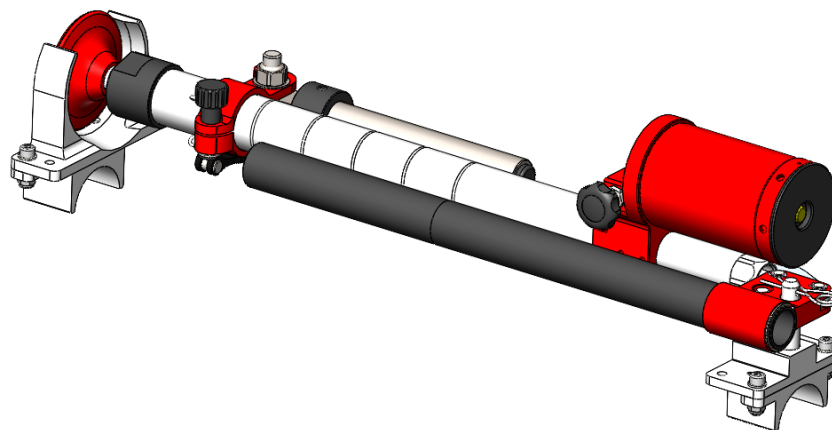


2. Kit support Sport Jack arceau (ASS-SUP-005-A)

Au kit de support ci-dessus il est possible d'ajouter une option d'attache à l'arceau de la caisse.

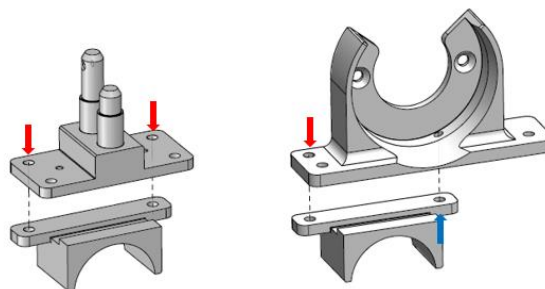


Ce kit de support « arceau » qui vient s'ajouter au kit de support « à plat » est composé de deux pièces identiques en aluminium permettant de fixer les deux pièces du support « à plat » directement à l'arceau.

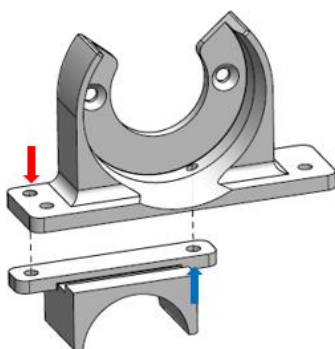


Ce kit de support « arceau » est fourni avec la visserie permettant de fixer les deux pièces du kit à celles du support à plat :

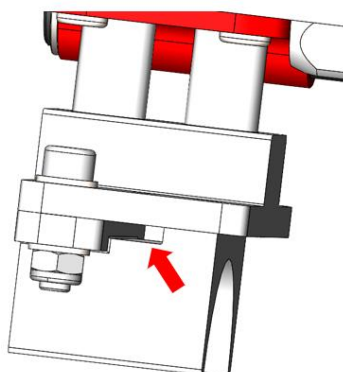
- 3 vis CHC M6 de 22mm de longueur à serrer avec des écrous (à utiliser dans les trous signaler par des **flèches rouges** ci-dessous)



- Une vis M6 de 14 mm de longueur. Cette dernière doit précisément être utilisée pour fixer le support arceau au support du pied de cric par le taraudage M6 situé dans l'empreinte circulaire de support de pied (marqué par une **flèche bleue** ci-dessous). Si cette dernière instruction n'est pas respectée, le pied du cric ne se montera pas dans son support.



Pour fixer les supports aux arceaux, des gorges sont prévues pour permettre le passage d'un collier de serrage type serflex en Acier (marquée par la flèche rouge ci-dessous) :

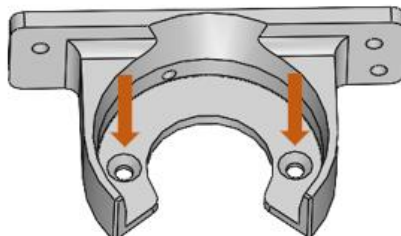


Il est conseillé d'utiliser des colliers/systèmes de serrages en Acier plutôt qu'en plastique dans ce cas.

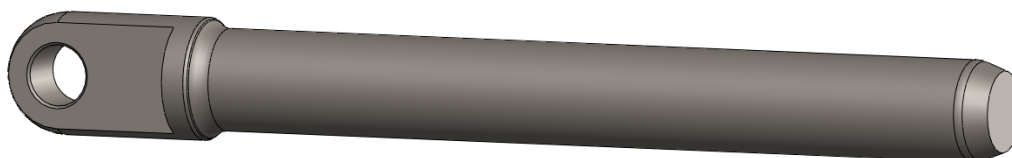
Il est également possible de fixer les supports de cric dans une troisième configuration, afin de fixer celui-ci à la verticale dans la voiture.



Le support de pied de cric à plat doit être fixé dans la caisse par l'intermédiaire des 2 trous de vis à têtes fraisées M6 (marqués par les deux flèches orange ci-dessous, les vis ne sont pas fournies avec le kit) et l'ensemble « support de basculeur - support arceau » à fixer sur un tube d'arceau vertical.

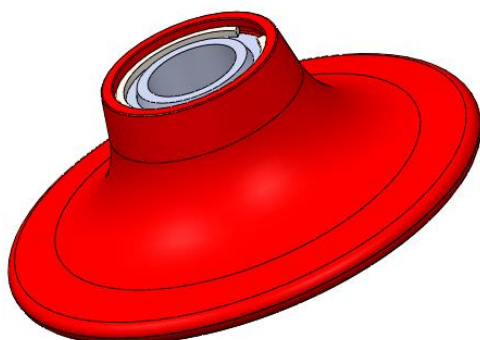


3. Pine spéciale “VHC” :



Une pine pleine de diamètre 20 mm (ref : JA-PIN-011-A), destinée aux véhicules historiques, est disponible en option.

4. Pied rotulé :



Un pied rotulé (rf : ASJ-PIE-013-A), montable en lieu et place du pied standard, est disponible en option.

Attention : veiller à serrer le frein à main pendant l'utilisation

Chapt IV : **Contrôle de la pression d'air**

- Bloquer l'entretoise de tube avec une clef plate de 16 mm puis desserrer la vis CHC de pied avec une BTR de 8 mm.



- Enlever le pied, desserrer la vis Torx qui est au fond de l'entretoise de tube (attention à ne pas perdre le joint torique).



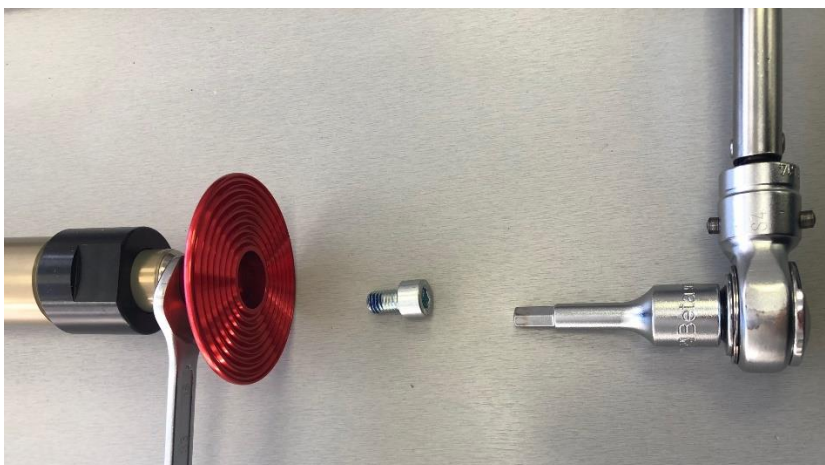
- A l'aide de l'outil OT-AIG-001-A et d'une pompe à air manuelle haute pression, piquer et transpercer la membrane de gonflage qui se trouve derrière la vis Torx.



- Vérifier la valeur sur le manomètre : si elle est inférieure à 20 bar, en rajouter.
- Enlever l'outil de gonflage et remettre avec vis Torx avec son joint.



- Installer le pied et sa vis (Loctite 243 + 20 N.m)



Recommandation : Si vous avez eu besoin de rajouter de la pression dans le cric une première fois, reconstrôler quelques jours après. Si une fuite est encore constatée, merci de contacter PKM Consulting.

Chapt V : Révisions

Pour garder le cric en état de marche optimal, nous recommandons :

- Révision complète : tous les 2 ans
- Contrôle de la pression de gaz : tous les 6 mois

PKM Consulting
428, Avenue de Copenhague
83870 Signes, France
0033494903487 or contact@pkm-consulting.com

Chapt VI : Versions

REV	NAME	DATE	CHANGES
A	BOTTAI	19/12/2023	Création

Chapt VII : Notes

<p>.....</p> <p>.....</p> <p>.....</p> <p>.....</p> <p>.....</p> <p>.....</p> <p>.....</p> <p>.....</p> <p>.....</p> <p>.....</p> <p>.....</p> <p>.....</p> <p>.....</p> <p>.....</p> <p>.....</p> <p>.....</p> <p>.....</p> <p>.....</p> <p>.....</p>
--