

# Sport Jack V3

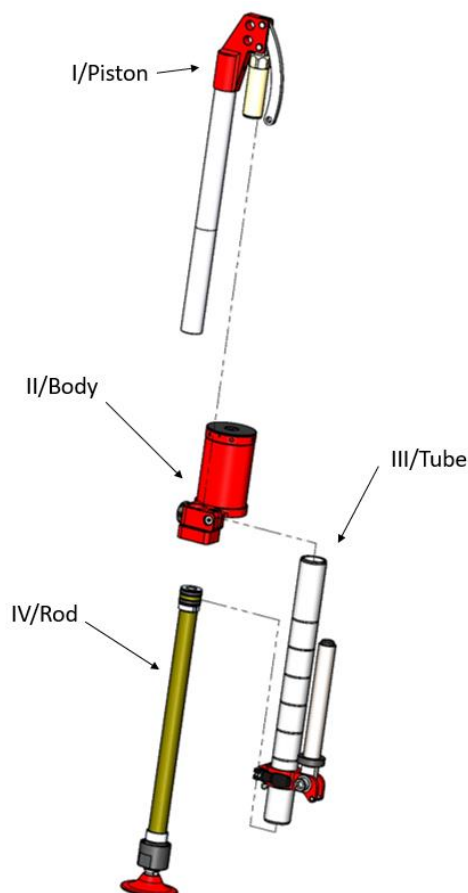
## Part List



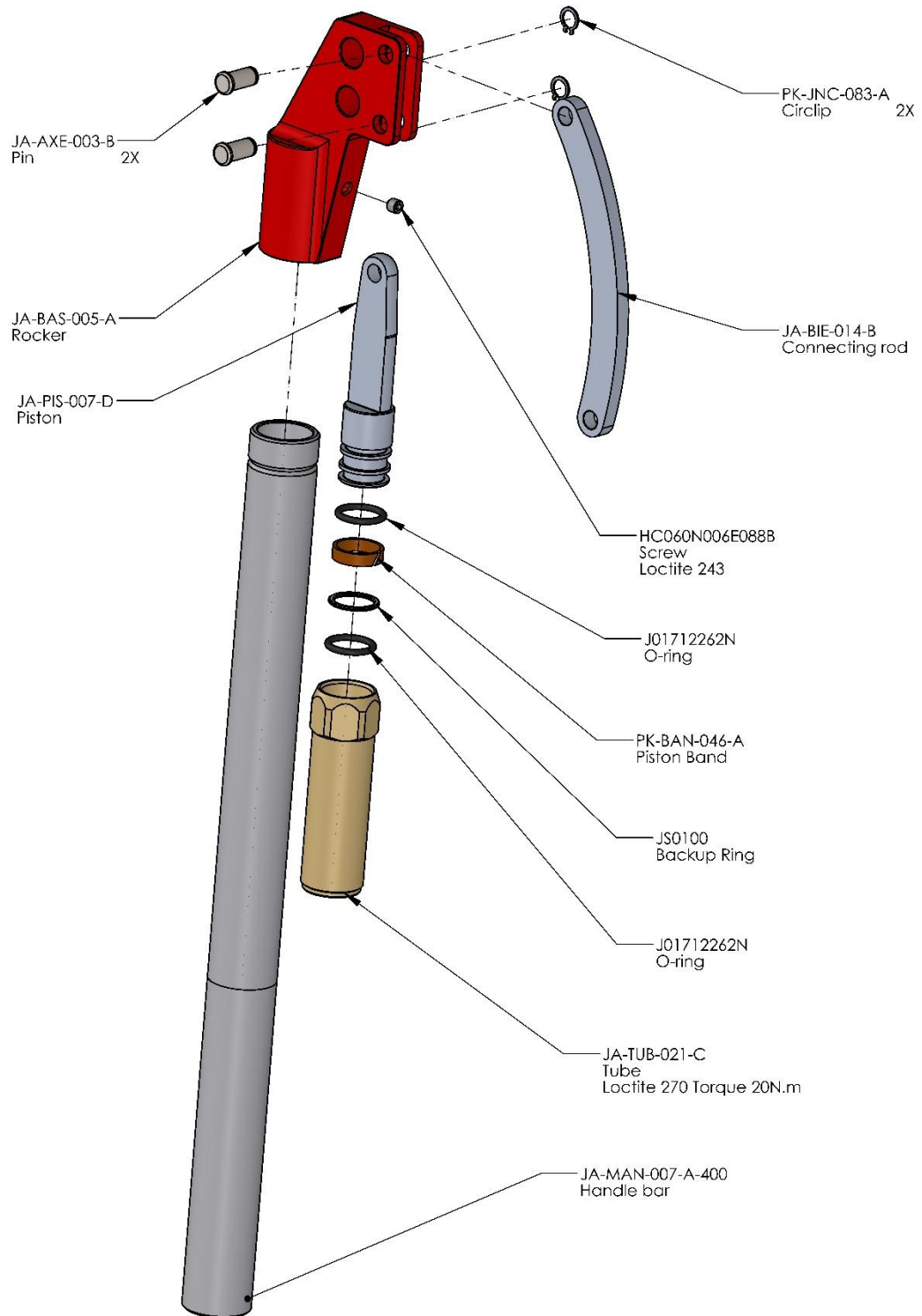
[PL] PKM-SPORT-JACK-V3\_V1  
08/02/2024

## Table of contents

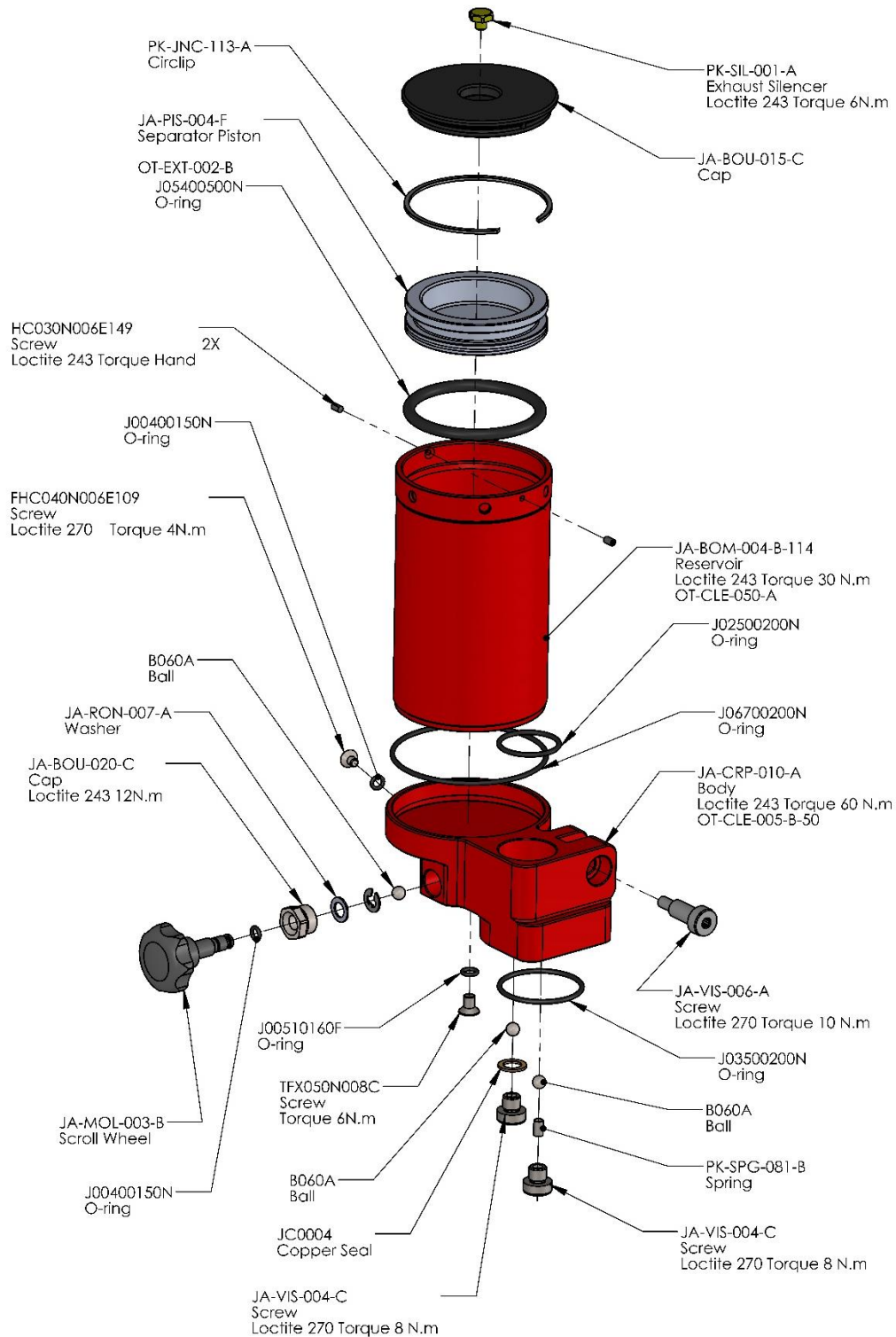
Chapt I :	Piston.....	3
Chapt II :	Body.....	4
Chapt III :	Tube.....	5
Chapt IV :	Rod.....	6
Chapt V :	Support options.....	7
1.	Flat jack support kit (ASS-SUP-006-A).....	7
2.	Roll cage jack support kit (ASS-SUP-005-A).....	7
Chapt VI :	Other .....	8
Chapt VII :	Versioning.....	8
Chapt VIII :	Notes .....	9



## Chapt I : Piston

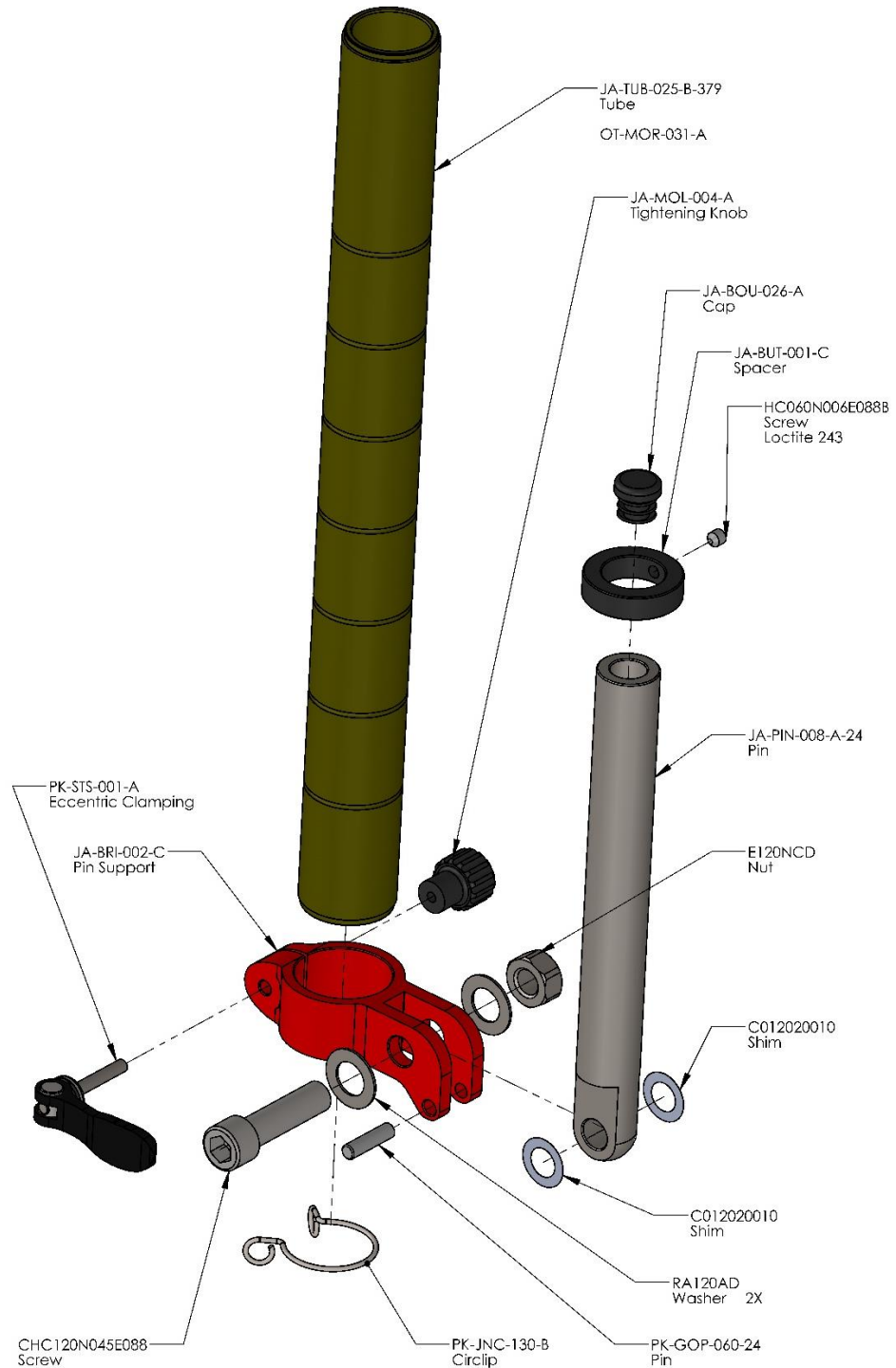


## Chapt II : Body



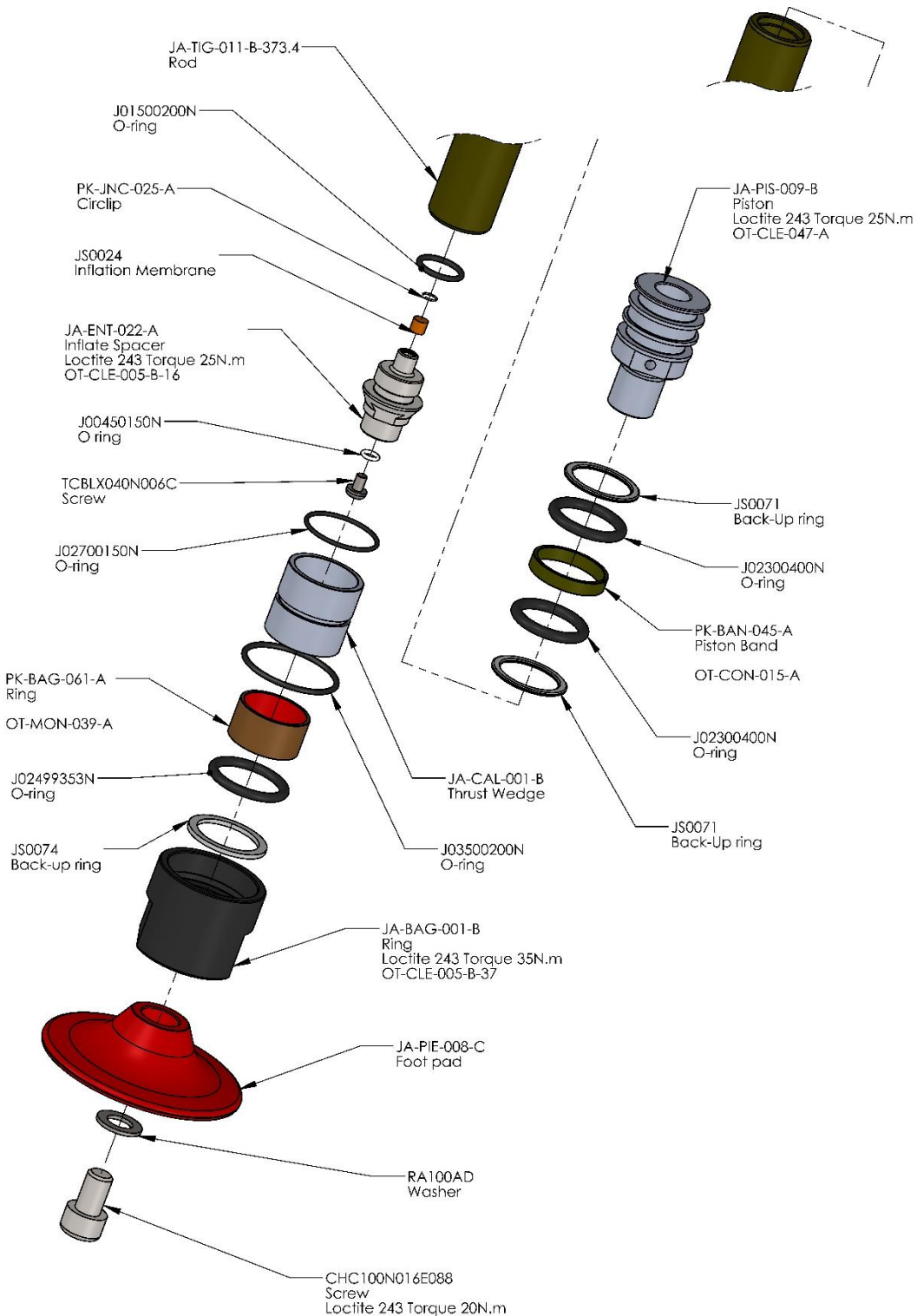
LI-COV-Part List-A	Création : AB [05/09/2023]
	Mise à jour : AB [06/09/2023]
	Approbation : PEB [07/09/2023]

## Chapt III : Tube



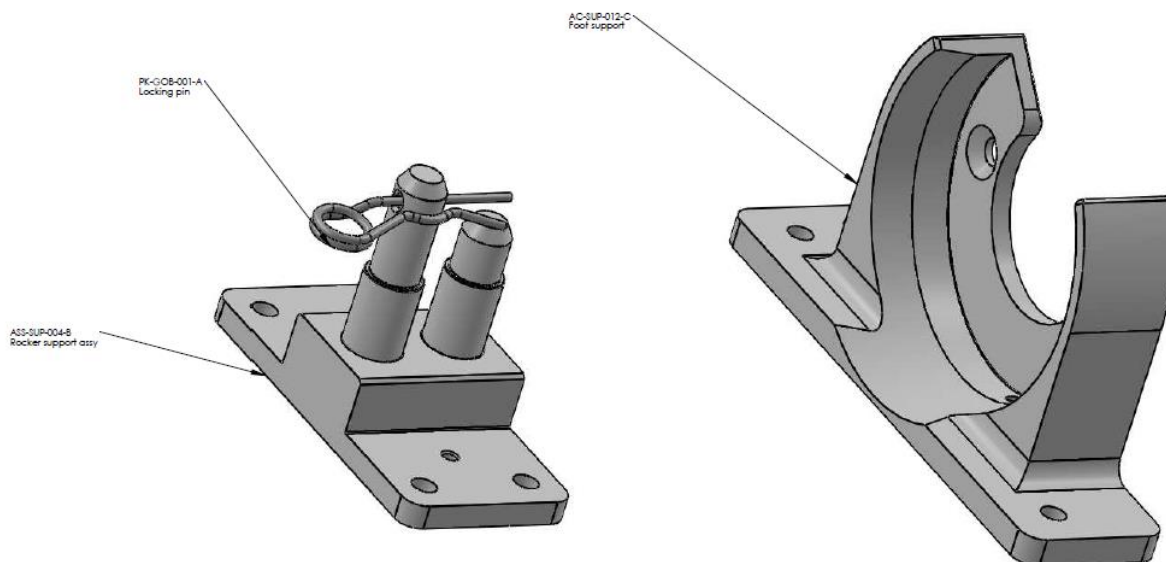
LI-COV-Part List-A	Création : AB [05/09/2023]
	Mise à jour : AB [06/09/2023]
	Approbation : PEB [07/09/2023]

## Chapt IV : Rod

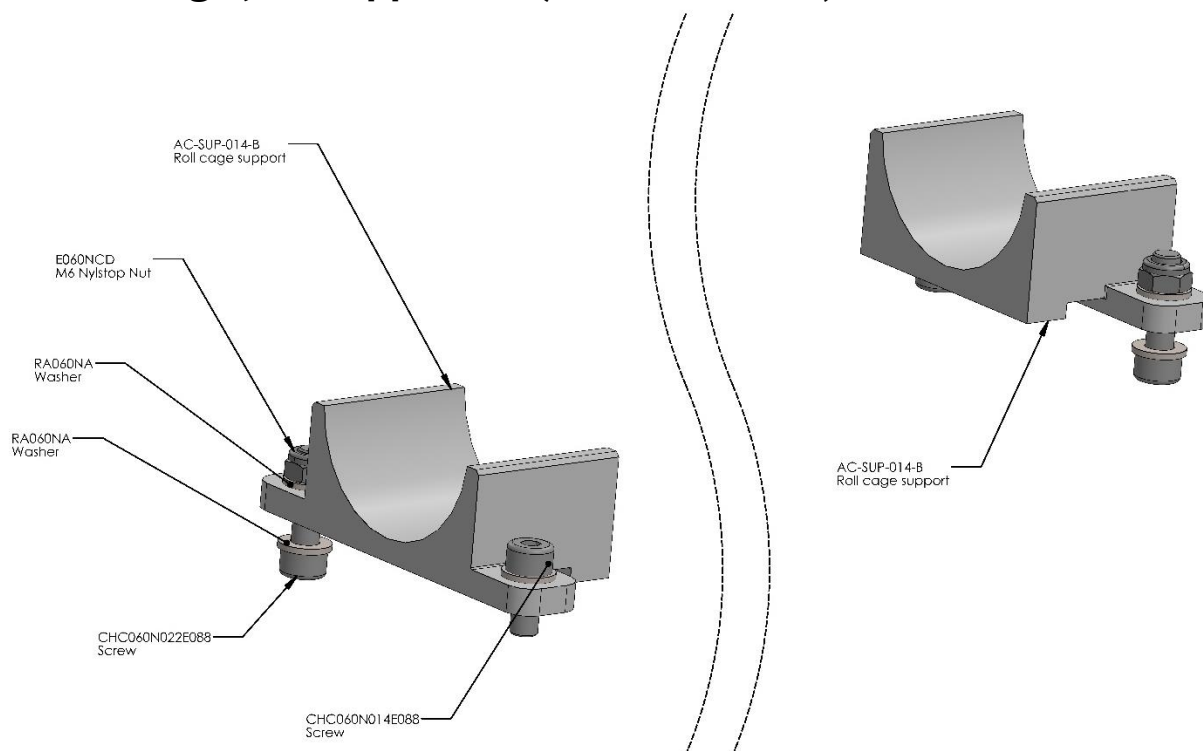


## Chapt V : Support options

### 1. Flat jack support kit (ASS-SUP-006-A)



### 2. Roll cage jack support kit (ASS-SUP-005-A)



## Chapt VI : Other

Product	Part No
OIL	PK-OIL-006-A
TOOL	OT-EXT-002-B
TOOL	OT-CON-027-A
TOOL	OT-CLE-005-B-50
TOOL	OT-CLE-047-A
TOOL	OT-CLE-005-B-16
TOOL	OT-CLE-005-B-37
TOOL	OT-CON-033-A
TOOL	OT-CON-031-A

## Chapt VII : Versioning

REV	NAME	DATE	CHANGES
V1	BOTTAI	07/12/2023	Creation
V2	BOTTAI	08/02/2023	Jonc tube





# Sport Jack V3



## Chapt VIII : Notes

.....

.....

.....

.....

.....

.....

.....

.....

.....

.....

.....

.....

.....

.....

.....

.....

LI-COV-Part List-A	Création : AB [05/09/2023]
	Mise à jour : AB [06/09/2023]
	Approbation : PEB [07/09/2023]